

AUFDACHMONTAGE SENKRECHT

Montage- und Bedienungsanleitung



ALTECH GmbH - Am Mutterberg 4-6 - D-97833 Frammersbach - Tel.: 09355/998-34 - Fax: 09355/998-36 - e-mail: info@altech.de

ACHTUNG!



Sicherheitshinweis

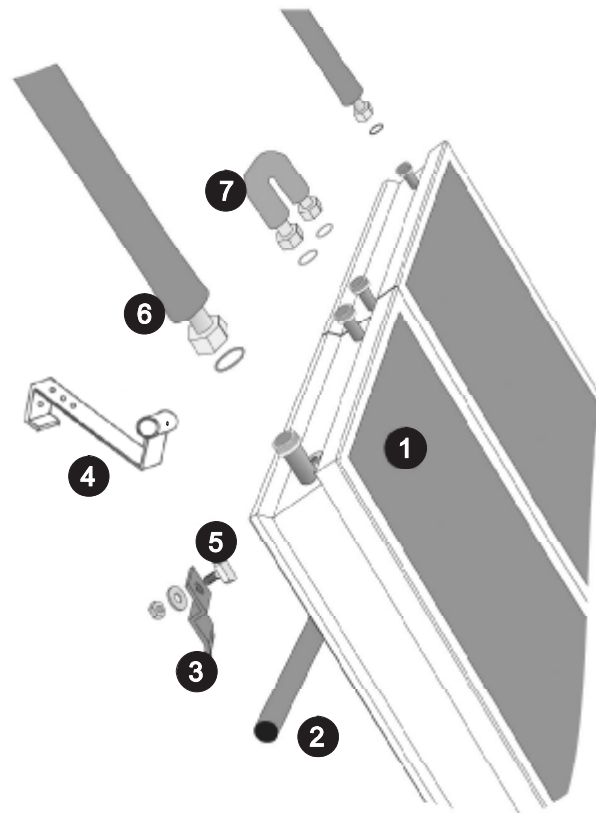
Fallschutzmittel anlegen!

Bei höherer Schneelast ab Zone 4 und über 600 m NN bitte aus statischen Gründen Rücksprache mit unserer Technik nehmen!

Platzbedarf

Anzahl Altech-Kollektor	Höhe*	Breite
1	2,00 m	1,19 m
2	2,00 m	2,38 m
3	2,00 m	3,57 m
4	2,00 m	4,76 m
5	2,00 m	5,95 m
6	2,00 m	7,14 m

*Anschlüsse nicht berücksichtigt



Materialzusammenstellung/Lieferumfang

Nr.	Bezeichnung	Anzahl					
		1	2	3	4	5	6
①	ALTECH-Kollektor Typ Eurotherm FK6240N	1	2	3	4	5	6
②	Alu-Rohr 30 x 2 x1180 mm	2	4	6	8	10	12
③	Montagehaken V2A	4	8	12	16	20	24
④	Dachhaken V2A	4	8	12	16	20	24
⑤	Hammerkopfschraube M8 x 20 mm mit Mutter und Scheibe	4	8	12	16	20	24
⑥	Edelstahlwellschlauch 900 mm mit Isolierung HT und 2 Dichtungen	2	2	2	2	2	2
⑦	Edelstahlwellschlauch 300 mm mit Isolierung HT und 2 Dichtungen	-	2	2	2	2	2







AUFDACHMONTAGE SENKRECHT

Montage- und Bedienungsanleitung

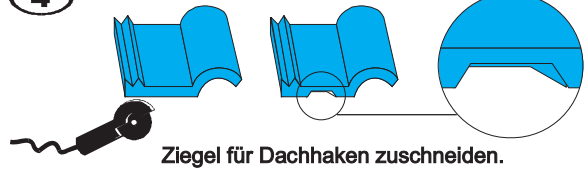


ALTECH GmbH - Am Mutterberg 4-6 - D-97833 Frammersbach - Tel.: 09355/998-34 - Fax: 09355/998-36 - e-mail: info@altech.de

Benötigte Werkzeuge:

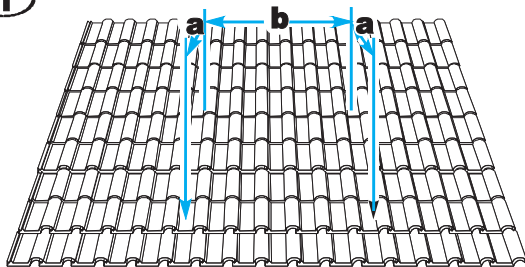
	Ringschlüssel Größe 13 mm		Hammer
	Maulschlüssel Größen 24 + 27 mm		Akkuschrauber
	Winkelschleifer mit Steinscheibe		Rohrzange

4



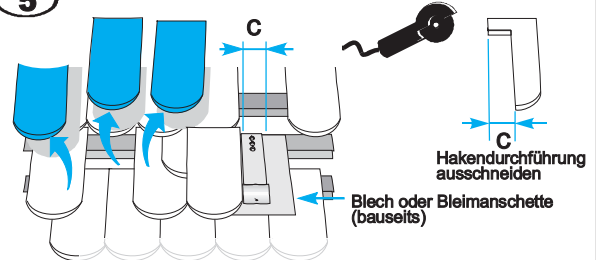
Ziegel für Dachhaken zuschneiden.

1



a = aus Ziegelabstand; min: 1,75 m; max: 1,90 m
b = ergibt sich aus Ziegelabstand; min: 90 cm; max: 100 cm

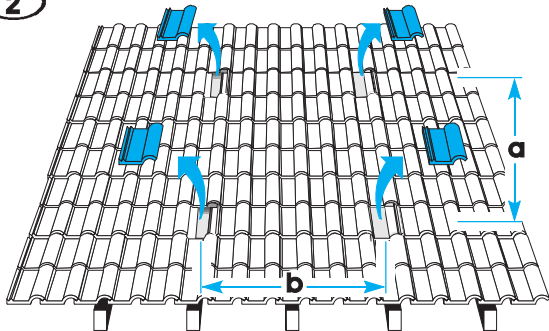
5



Ziegelzuschnitt bei Biberschwanzziegeln.
Benötigtes Material: Blech bzw. Bleimanschette.

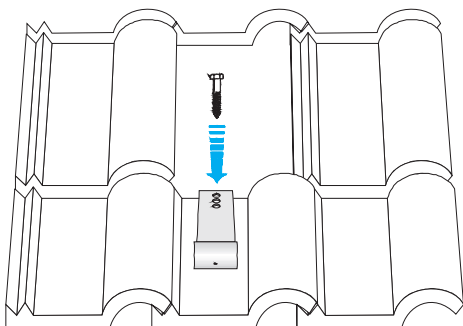
Bei Schieferdächern Dachdecker zu Rate ziehen!

2



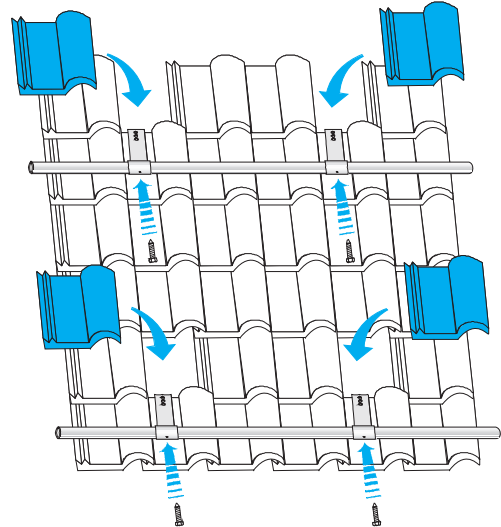
Anzahl zu entfernender Ziegel = Anzahl Dachhaken

3



Dachhaken von hinten bzw. oben an die Dachlatte schrauben

6



Rohrschiene so montieren, dass die Dachhaken nicht die Befestigung der Montagehaken behindert (siehe Bild 11). Bitte beachten Sie, dass der Montagehaken im Bereich des Dachhaken nicht in die Rohrschiene einrasten kann.

Obere und untere Rohrschiene im rechten Winkel zueinander ausrichten.

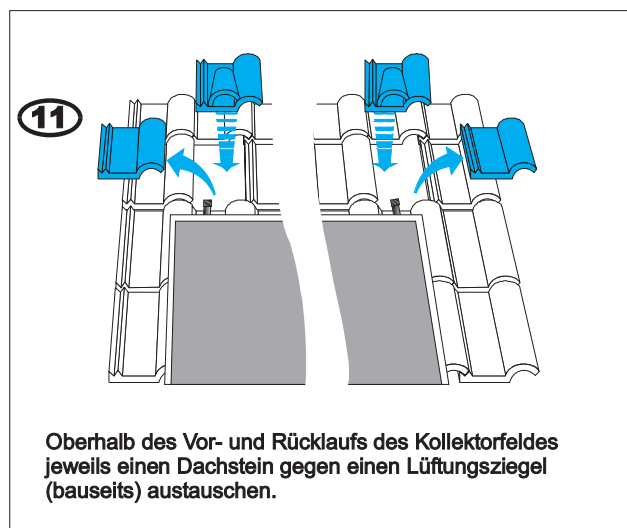
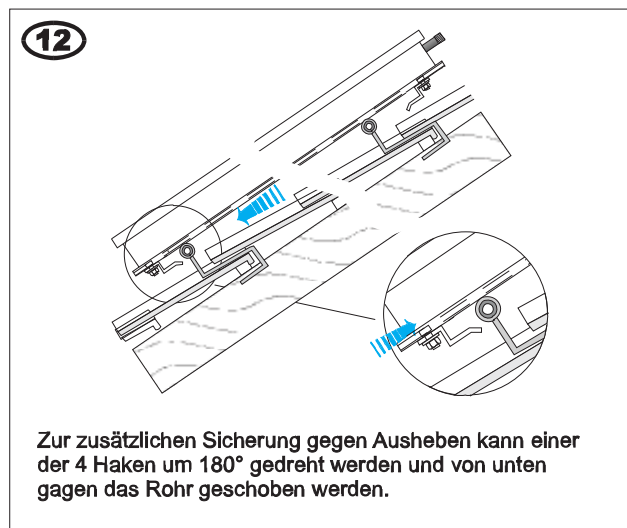
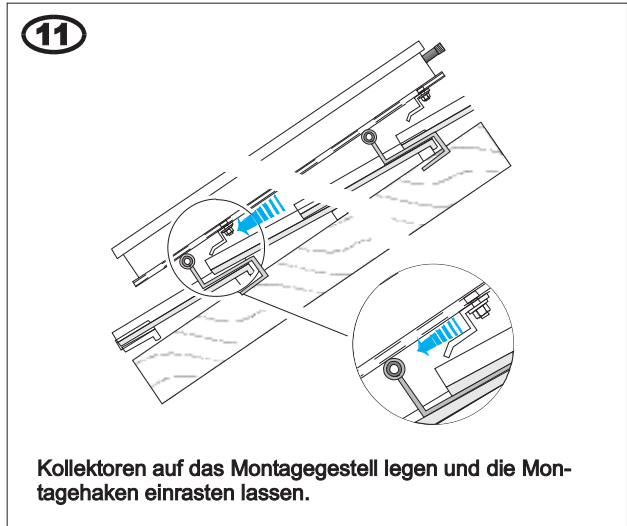
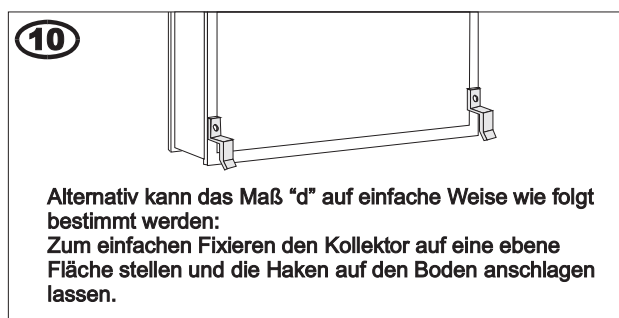
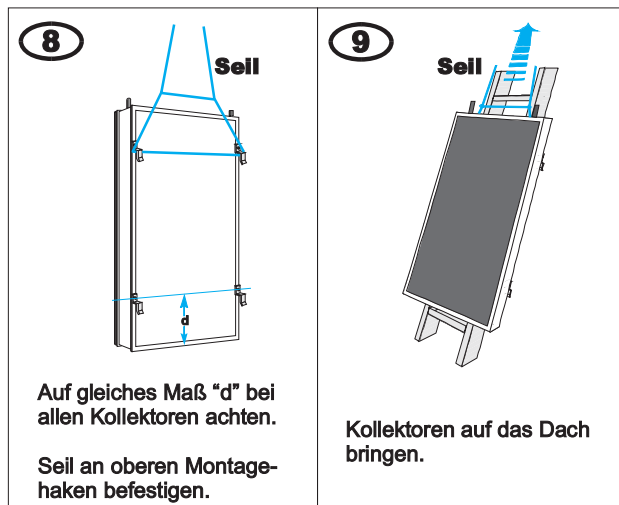
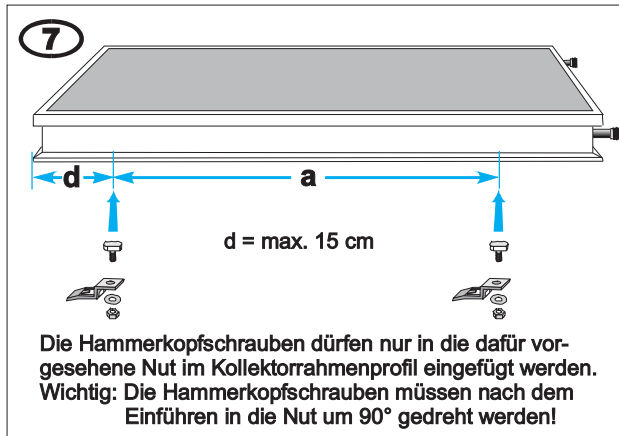
Rohrschienen an Dachhaken befestigen.

AUFDACHMONTAGE SENKRECHT

Montage- und Bedienungsanleitung



ALTECH GmbH - Am Mutterberg 4-6 - D-97833 Frammersbach - Tel.: 09355/998-34 - Fax: 09355/998-36 - e-mail: info@altech.de



Absturzgefahr

Fallschutzmittel anlegen!
Kollektoren gegen Absturz sichern.

Sicherheitshinweise beachten.

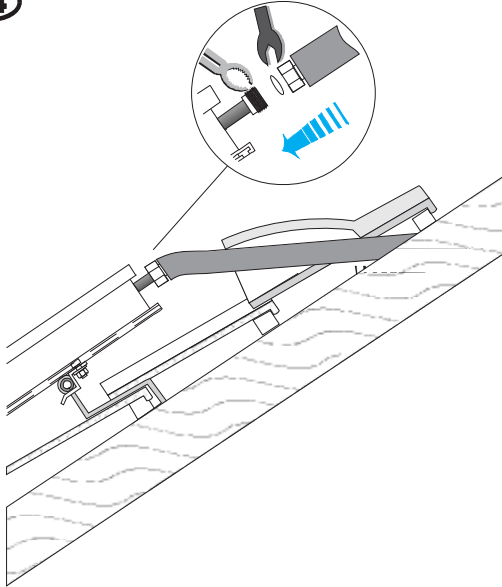
AUFDACHMONTAGE SENKRECHT

Montage- und Bedienungsanleitung



ALTECH GmbH - Am Mutterberg 4-6 - D-97833 Frammersbach - Tel.: 09355/998-34 - Fax: 09355/998-36 - e-mail: info@altech.de

14



Edelstahlwellschläuche in das Dach einführen.
Beim Anziehen des 1/2"-Anschlusses am Kollektor unbedingt gegenhalten, da das Cu-Rohr weichgeglüht ist.

Wichtige Hinweise

1. Entlüftung

Bei der Platzierung der Dachdurchführung darauf achten, dass die Anschlussleitungen steigend verlegt sind. Dies ermöglicht eine Entlüftung am höchsten Punkt der Anlage.

2. Erdung und Blitzschutz

Die metallischen Rohrleitungen des Solarkreises und die Kollektorgehäuse sind über einen grün/gelben Leiter von min. 16 mm² Cu (H07 V-U bzw. R) mit der Schiene des Hauptpotentialausgleichs zu verbinden. Ist eine Blitzschutzanlage vorhanden, können die Kollektoren mit einbezogen werden. Die Erdung kann über die Schiene des Hauptpotentialausgleichs erfolgen oder alternativ über einen Tiefenerder. Falls möglich, ist der Tiefenerder zusätzlich mit der Schiene des Hauptpotentialausgleichs über eine Leitung gleichen Querschnitts zu verbinden.

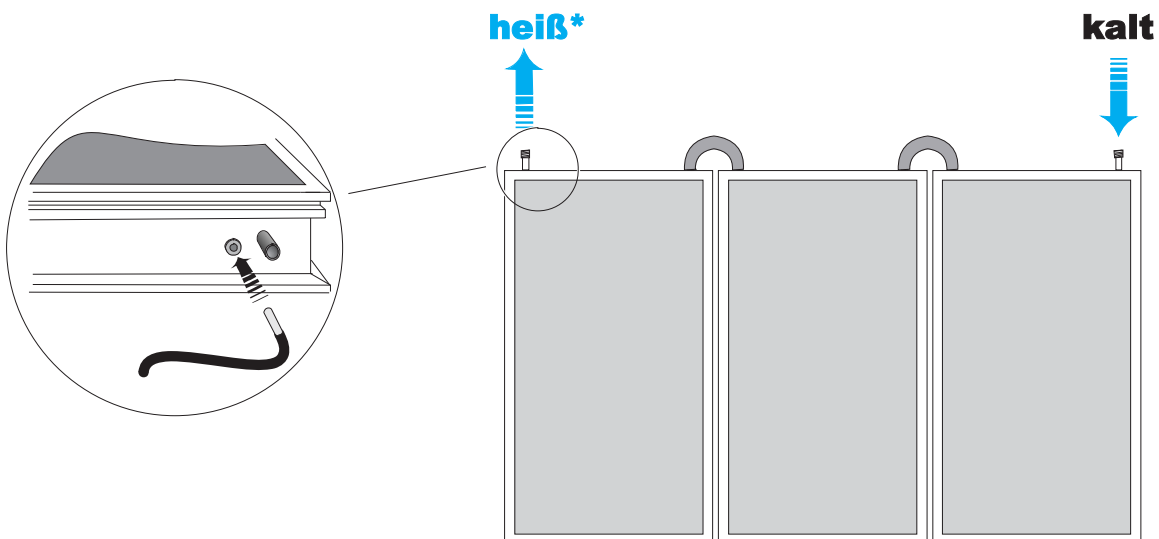
3. Frostschutz

Die Kollektoren können in dieser Montagevariante nicht entleert werden. Deshalb darf die Anlage bei Frostgefahr nur mit Wasser-Frostschutzgemisch befüllt werden! Nach Druckproben, Funktionstests und Aufnahme des Dauerbetriebs muss die Solaranlage unbedingt mit Frostschutzmittel aufgefüllt werden.

Technische Änderungen im Sinne von Verbesserungen vorbehalten!

15

*heiße Seite: bei Glasdraufsicht immer links.



Achtung: Die Dichtlippen der EPDM-Absorberdurchführungen im Kollektorgehäuse müssen vollständig am Kupferrohr anliegen.

Gummistopfen (Zugentlastung) abziehen, Kabel durchführen; Temperaturfühler in die Tauchhülse mit Wärmeleitpaste (bauseits) einsetzen; Gummistopfen wieder in den Kollektor einmontieren.